

Cerradura de Leva Multipunto (3-Vías)



Cerraduras

Aplicación

Para uso en gabinetes en donde se requiere cerradura de leva multipunto.

Funcionamiento

Giro de leva de 90° accionado por la llave. Enlace directo a leva y barras. Ajustable para funcionamiento levógiro o dextrógiro.

Opciones

Anillo espaciador sólido, disponible en diferentes grosores.

Materiales

Cuerpo, tambor y anillo: Latón

Leva: Acero.

Dos pernos y soporte: Zinc platinado Acero.

Pines: Alpaca y Acero Inoxidable.

Acabados disponibles

Vea la tabla en la página C210V1.

Mecanismo del cilindro

Mul-T-Lock® único, de alta precisión, con sistema de hasta 10 clavijas telescópicas. Resistente a la ganzúa y al taladro. Para aplicaciones de alta seguridad.

Llaves

Llave reversible de alpaca con cabeza de plástico e inserto de color. También disponible completamente en alpaca.

Seguridad de las llaves

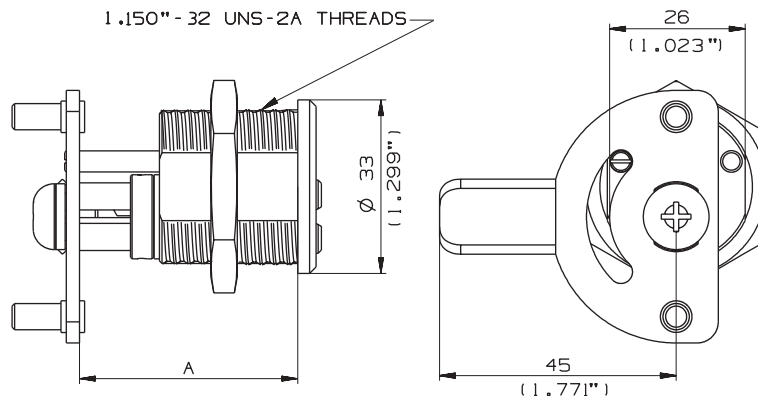
Los pedidos de llaves marcadas con la leyenda "DO NOT DUPLICATE" solamente se duplicarán con la presentación de la tarjeta de la llave.

Opciones de cilindro

Clásico, *Interactive*® (patentado).

'3 EN 1' (Cilindro semáforo).

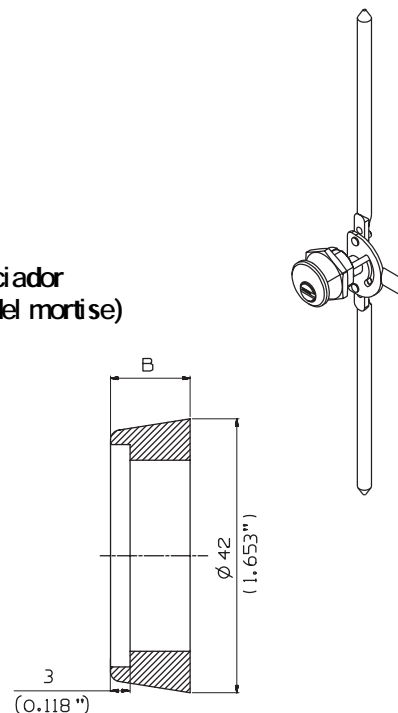
Combinación Distinta, Combinación Igualada, Combinación Maestra.



A	
mm	Pulg
37	1.456
40	1.574

Anillo Espaciador (anillo estándar del mortise)

B	
mm	Pulg
5.7	0.224
8.9	0.350
12.2	0.480
15.5	0.610



MUL-T-LOCK®
An ASSA ABLOY Group Company

Mul-T-Lock Technologies Ltd. www.mul-t-lock.com © 2003
El nombre de Mul-T-Lock y el Logo del Hombre Forzudo (Muscleman), así como cualquier otro nombre, marca o logo utilizado por Mul-T-Lock e identificado con el símbolo de ® o ™ son marcas de fábrica registradas o pendientes de registro de Mul-T-Lock en diversos países. Mul-T-Lock se reserva el derecho de hacer cualesquiera modificaciones o mejoras a los productos sin previo aviso.