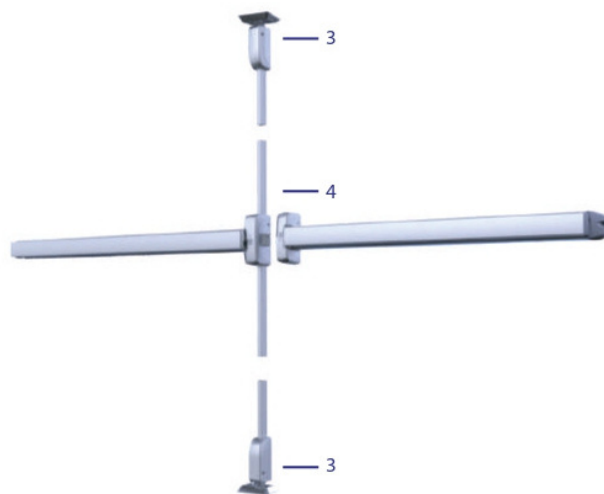


FALLEBA + TUBO FALLEBA T291



- » Homologado bajo Normas IRAM 3687
- » Certificado por el organismo INTI
- » Apto para puertas de hoja simple o doble
- » Apto para ser utilizado con T300 series y T290 series
- » Apto para puertas de acero, madera, aluminio y vidrio
- » Apto para puertas de hasta 2440 mm de altura
1220 mm de ancho. Peso máximo 200 kgs
- » Terminación en pintura epoxi de alto rendimiento con alta resistencia y durabilidad



Art.	Descripción
3- T291-00B	Falleba antipánico - negro B
3- T291-04B	Falleba antipánico - gris B
4- T291-05	Tubo falleba antipánico - gris
4- T291-01	Tubo falleba antipánico - negro

FALLEBA + TUBO FALLEBA T291 - RESISTENTE AL FUEGO

- » Cumple con todas las características mecánicas del dispositivo T291
- » 90 minutos de resistencia al fuego



Art.	Descripción
3- T291-07	Falleba antipánico resistente al fuego - gris
3- T291-06	Falleba antipánico resistente al fuego - negro

SELECTOR DE CIERRE T210



- » Aprobado con más de 50.000 ciclos de apertura
- » De aplicar y reversible
- » Apto solo para uso en puertas dobles con o sin solapa superior
- » Apto puertas de acero, madera y aluminio que lleven solapa lateral
- » Apto para puertas de alto máximo 8' (2440 mm), ancho máximo 4' (1220 mm) y mínimo 24" (610 mm), peso máximo de hoja 220 Lbs. (100kg)
- » Apto para uso con todas las líneas antipánico
- » Brazo y soporte selector construido en chapa laminada en frío 4 mm de espesor
- » Terminación en cincado azul
- » Ruedas en nylon
- » Uso obligatorio con cierra puerta
- » Uso obligatorio para puertas cortafuego según norma Internacional EN1158



Art.	Descripción
T210-03	Selector de cierre cincado azul