



Aplicación

Compatible con cerraduras para puertas residenciales y comerciales. Intercambiable con cerraduras de las principales marcas (ver levas disponibles).

Puede ajustarse a un cilindro "Jumbo" con un anillo adaptador.

Funcionamiento

Giro de 360° accionado por la llave o mariposa.

Materiales

Cuerpo y tambor: Latón

Leva: Acero.

Pines: Alpaca y Acero Inoxidable.

Acabados disponibles

Vea la tabla en la página C490v1.

Mecanismo del cilindro

Mul-T-Lock® único, de alta precisión, con sistema de hasta 10 clavijas telescópicas. Resistente a la ganzúa y al taladro. Para aplicaciones de alta seguridad.

Llaves

Llave reversible de alpaca con cabeza de plástico e inserto de color. También disponible completamente en alpaca.

Seguridad de las llaves

Los pedidos de llaves marcadas con la leyenda "DO NOT DUPLICATE" solamente se duplicarán con la presentación de la tarjeta de duplicación.

Opciones de cilindro

Clásico, Interactive (patentado).

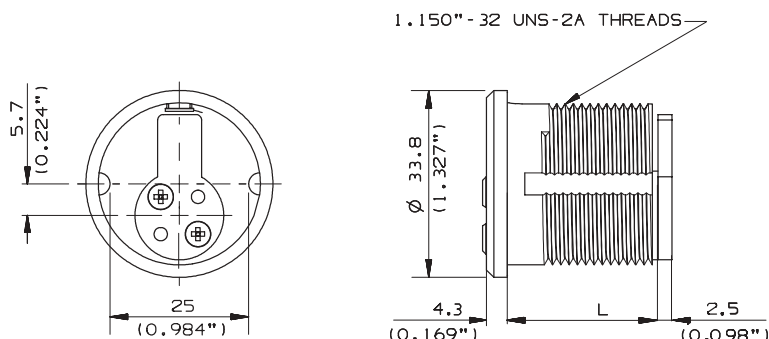
'3 EN 1' (Cilindro semáforo).

Combinación Distinta, Combinación Igualada, Combinación Maestra.

Variedad de levas.

Estándares

UL437, ISI 950.



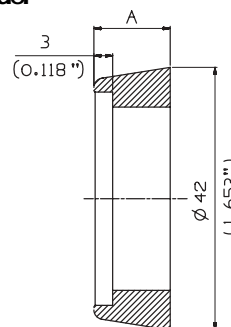
Cilindro	L	
	mm	Pulg
1*	25.4	1
1 1/8	26.8	1.055
1 1/4	30	1.181
1 3/8	33.2	1.307
1 1/2	36.4	1.433
1 3/4	42.8	1.685
2	49.3	1.940

* Producto con 4 cámaras, en listado UL.

Anillo Espaciador

A	
mm	Pulg
5.7*	0.224*
8.9	0.350
12.2	0.480
15.5	0.610

* Suministrado como estándar



MUL-T-LOCK®
An ASSA ABLOY Group Company

Mul-T-Lock Technologies Ltd. www.mul-t-lock.com © 2003
El nombre de Mul-T-Lock y el Logo del Hombre Forzudo (Muscleman), así como cualquier otro nombre, marca o logo utilizado por Mul-T-Lock e identificado con el símbolo de ® o ™ son marcas de fábrica registradas o pendientes de registro de Mul-T-Lock en diversos países. Mul-T-Lock se reserva el derecho de hacer cualesquiera modificaciones o mejoras a los productos sin previo aviso.