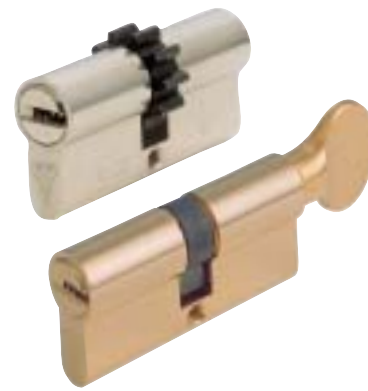


Cilindro de Perfil Europeo



Aplicación

Compatible con cerraduras que utilizan el cilindro de perfil Europeo.

Funcionamiento

Giro de 360° accionado por la llave o mariposa. Doble cilindro estándar, la inserción completa de la llave desactiva el otro lado.

Materiales

Cuerpo y tambor: Latón

Leva y engranaje: Acero.

Pines: Alpaca y Acero Inoxidable.

Acabados disponibles

Vea la tabla en la página C490v1.

Mecanismo del cilindro

Mul-T-Lock® único, de alta precisión, con sistema de hasta 10 clavijas telescópicas. Resistente a la ganzúa y al taladro. Para aplicaciones de alta seguridad.

Llaves

Llave reversible de alpaca con cabeza de plástico e inserto de color. También disponible completamente en alpaca.

Seguridad de las llaves

Los pedidos de llaves marcadas con la leyenda "DO NOT DUPLICATE" solamente se duplicarán con la presentación de la tarjeta de la llave.

Opciones de cilindro

Clásico, *Interactive*® (patentado).

'3 EN 1' (Cilindro semáforo).

Combinación Distinta, Combinación Igualada, Combinación Maestra.

Variedad de mariposas, levas y engranajes.

Cilindro de "emergencia" con ambos lados funcionando simultáneamente.

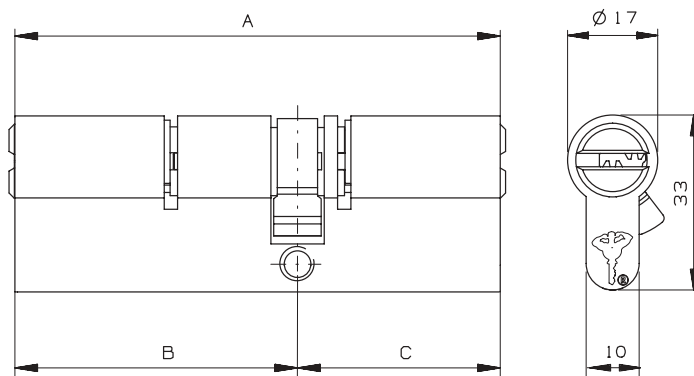
Estándares

ISI 950, a través de encargos

especiales pueden adecuarse con:

DIN, VDS, SKG, CEN, UL437, A2P.

Doble Cilindro



Medio Cilindro

