

Cerradura de Pestillo para Cajón



Cerraduras

Aplicación

Para seguridad de cajones y gabinetes pequeños.

Funcionamiento

Giro de 45° accionado por la llave.
Mecanismo de cierre de "golpe"

Opciones

Dos tamaños de pestillo disponibles.

Acabados disponibles

Vea la tabla en la página C210V1.

Materiales

Cuerpo y tambor: Latón

Cerradura: Acero.

Pestillo: Aleación de Zinc.

Pines: Alpaca y Acero Inoxidable.

Mecanismo del cilindro

Mul-T-Lock® único, de alta precisión, con sistema de hasta 10 clavijas telescópicas. Resistente a la ganzúa y al taladro. Para aplicaciones de alta seguridad.

Llaves

Llave reversible de alpaca con cabeza de plástico e inserto de color. También disponible completamente en alpaca.

Seguridad de las llaves

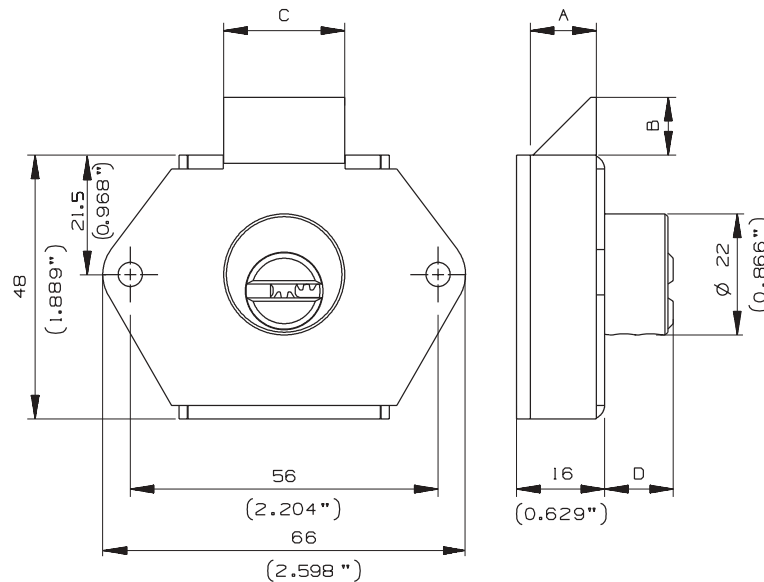
Los pedidos de llaves marcadas con la leyenda "DO NOT DUPLICATE" solamente se duplicarán con la presentación de la tarjeta de la llave.

Opciones de cilindro

Clásico, *Interactive*® (patentado),

'3 EN 1' (Cilindro semáforo).

Combinación Distinta, Combinación Igualada, Combinación Maestra.



Tipo		A	B	C	D	Cámaras
Regular	mm	8	7.5	20	11.5	4
	Pulg	0.314	0.295	0.787	0.452	
Resistente	mm	12	10.5	22	21.5	5
	Pulg	0.472	0.413	0.866	0.846	