

# Cerradura de Leva (CAM 29)

Ø29 mm (1 1/8")



### Aplicación

Las cerraduras de leva Mul-T-Lock® están disponibles en varios tamaños, haciéndolas adecuadas para un amplio rango de aplicaciones.

### Funcionamiento

rotación de leva de 90° Ajustable para funcionamiento levógiro o dextrógiro.

### Materiales

Cuerpo, tambor y anillo: Latón

Leva: Acero.

Pines: Alpaca y Acero Inoxidable.

### Acabados disponibles

Vea la tabla en la página C210V1.

### Mecanismo del cilindro

Mul-T-Lock® único, de alta precisión, con sistema de hasta 10 clavijas telescópicas. Resistente a la ganzúa y al taladro. Para aplicaciones de alta seguridad.

### Llaves

Llave reversible de alpaca con cabeza de plástico e inserto de color. También disponible completamente en alpaca.

### Seguridad de las llaves

Los pedidos de llaves marcadas con la leyenda "DO NOT DUPLICATE" solamente se duplicarán con la presentación de la tarjeta de la llave.

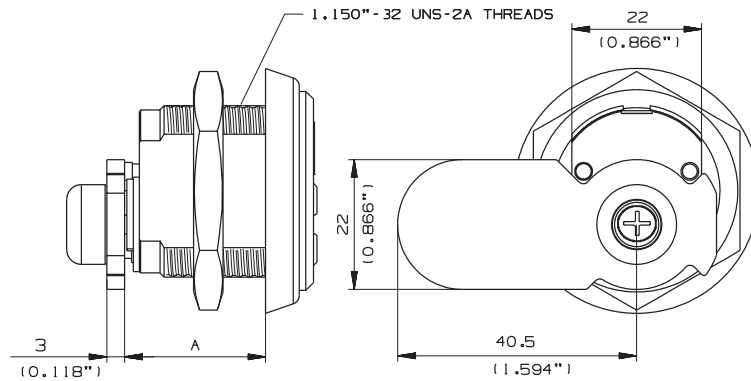
### Opciones de cilindro

Clásico, *Interactive*® (patentado),

'3 EN 1' (Cilindro semáforo).

Combinación Distinta, Combinación

Igualada, Combinación Maestra.



	mm	Pulg	Cámaras
A	24	0.994	4
	28.8	1.133	5

### Anillo Espaciador (anillo estándar del mortise)

B	
mm	Pulg
5.7	0.224
8.9	0.350
12.2	0.480
15.5	0.610

