

Cerradura de Leva (CAM 19) Ø19 mm (3/4")



Aplicación

Las cerraduras de leva Mul-T-Lock® están disponibles en varios tamaños, haciéndolas adecuadas para un amplio rango de aplicaciones (gabinets, archivadores, cajones, parquímetros, casilleros, cajeros automáticos, teléfonos públicos, etc.).

Funcionamiento

Con retención de llave: rotación de leva de 90°, 180°.

Sin retención de llave: rotación de leva de 90°.

Ajustable para funcionamiento levógiro o dextrógiro.

Materiales

Cuerpo, tambor y anillo: Latón

Leva: Acero.

Pines: Alpaca y Acero Inoxidable.

Acabados disponibles

Vea la tabla en la página C210V1.

Mecanismo del cilindro

Mul-T-Lock® único, de alta precisión, con sistema de hasta 10 clavijas telescópicas. Resistente a la ganzúa y al taladro. Para aplicaciones de alta seguridad.

Llaves

Llave reversible de alpaca con cabeza de plástico e inserto de color. También disponible completamente en alpaca.

Seguridad de las llaves

Los pedidos de llaves marcadas con la leyenda "DO NOT DUPLICATE" solamente se duplicarán con la presentación de la tarjeta de la llave.

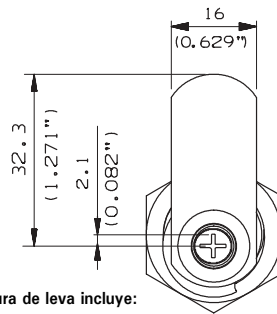
Opciones de cilindro

Clásico, *Interactive*® (patentado), Combinación Distinta, Combinación Igualada, Combinación Maestra, Variedad de levas.

Estandares

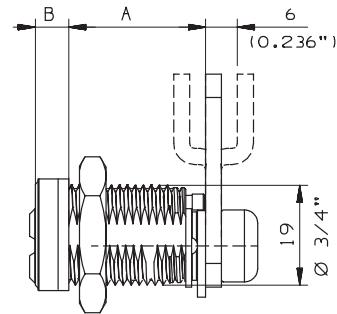
UL437.

Con Retención de Llave



Cada cerradura de leva incluye:

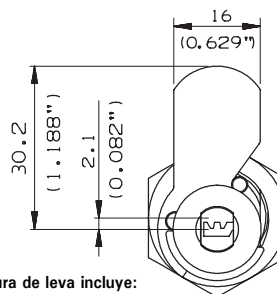
- 1 leva plana,
- 1 leva de descentralizada,
- 2 distintos anillos espaciadores,
- 1 placa para aplicación en madera



	A*	B	Cámaras
Pulg	7/8	0.134	4
mm	22.2	3.4	
Pulg	11/8	0.315	5
mm	28.6	8.9	
Pulg	1 1/2	0.370	5
mm	38.1	9.4	

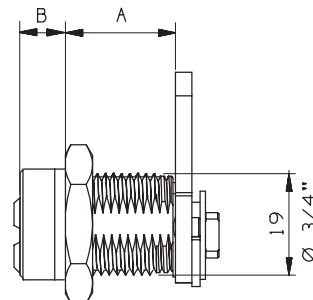
* La longitud dada sin anillo espaciador.

Sin Retención de Llave

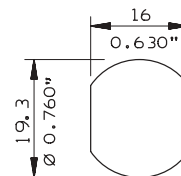


Cada cerradura de leva incluye:

- 1 leva plana,
- 2 distintos anillos espaciadores,
- 1 placa para aplicación en madera



Apertura necesaria
para la instalación



MUL-T-LOCK®

An ASSA ABLOY Group Company